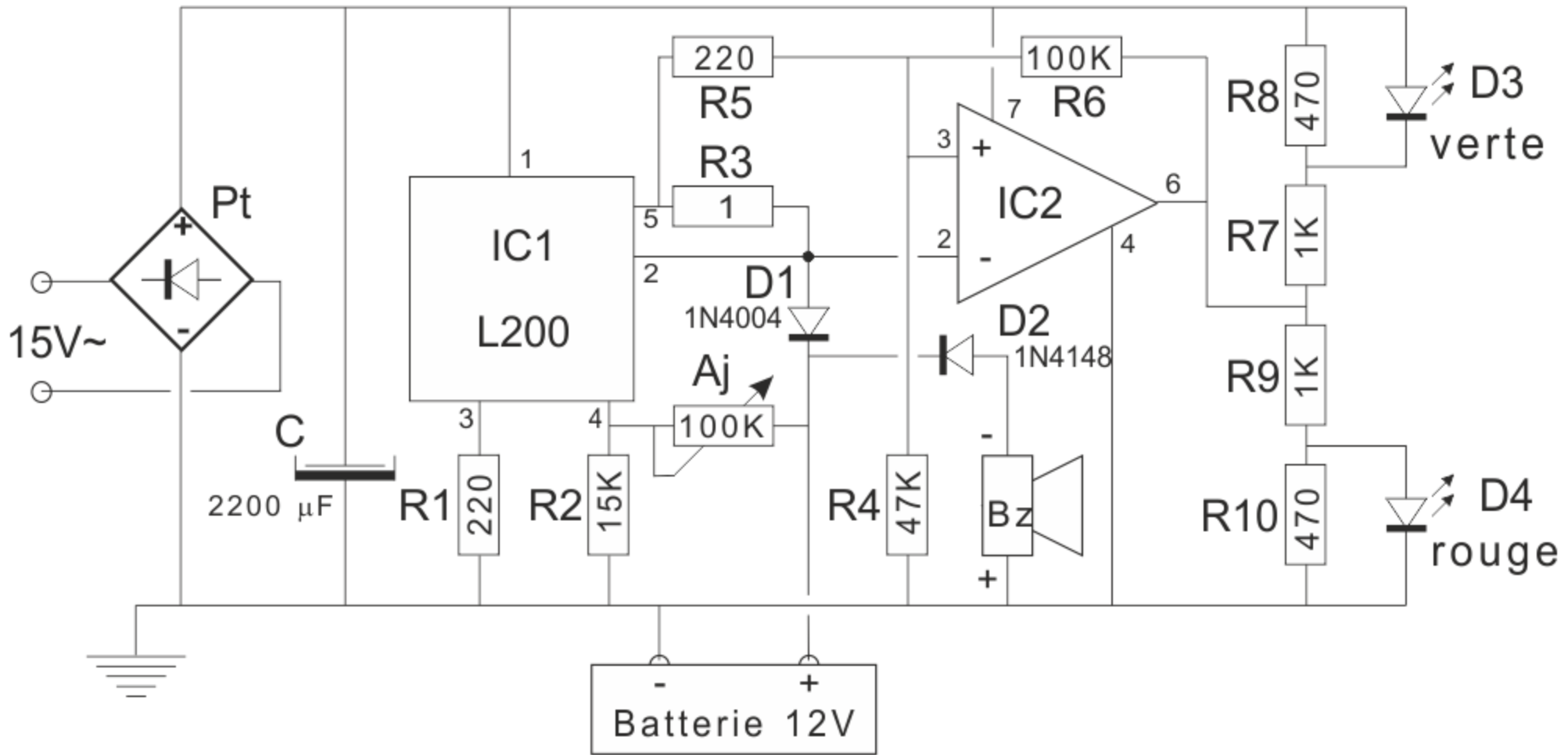


CHARGEUR DE BATTERIE

Avec contrôle de charge

04/10/2004

© Serge BERTORELLO



Composants

R1, R5 = 220Ω
 R2 = 15K
 R3 = 1Ω / 0,5Watt
 R4 = 47K
 R6 = 100K
 R7, R9 = 1K
 R8, R10 = 470Ω
 Aj=100K Ajustable

C = 2200 µF / 40V

IC1 = L200 (SGS) avec radiateur

IC2 = LM741 ou TL081

D1 = 1N4004

D2 = 1N4148

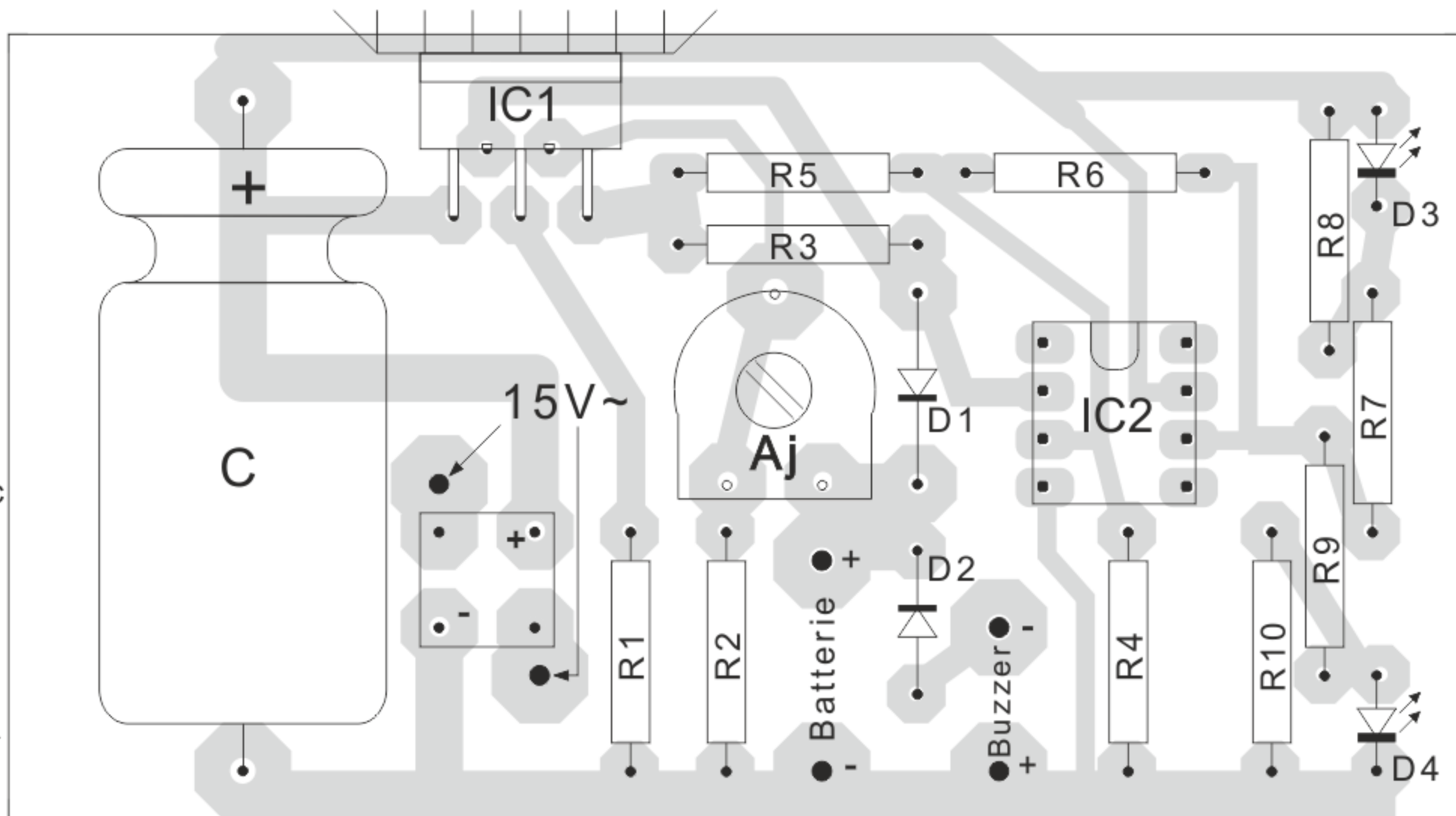
D3 = LED verte

D4 = LED rouge

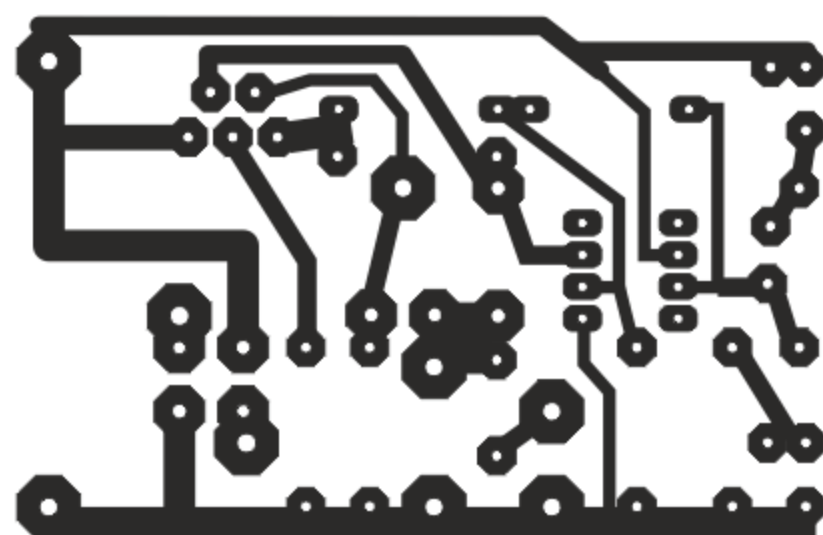
Pt = Pont de diodes 1A

BZ = Buzzer 12V
 (optionnel)

Transformateur
 15V / 10VA



Chargeur avec contrôle de charge



76x41mm